

AirExchange

Schielands Hoge Zeedijk 19a
2802RB, Gouda
Nederland



6 094023 261252

Model: 150-T Wit | White | Weiß | Blanche | Bianco



AirExchange®

Handleiding

Luchtreinigingssysteem
150-T Wit



Instruction Manual

Air Cleaning System
150-T White



Bedienungsanleitung

Luftreinigungssystem
150-T Weiß



Manuel d'instructions

Système de purification d'air
150-T Blanche



Manuale di istruzioni

Sistema di pulizia dell'aria
150-T Bianco





Kwaliteit maakt het product

Jamie Blankert
Oprichter van AirExchange®



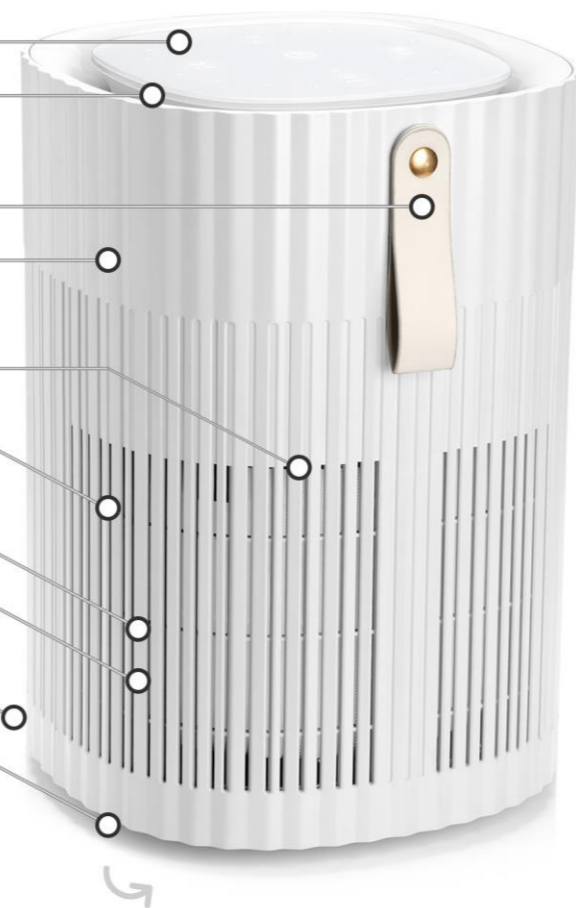
Lees deze handleiding zorgvuldig door vóór u het apparaat in gebruik neemt.
Bewaar deze handleiding goed.

I. Maak kennis met de 150-T

- Touch-Control, LED bedieningspaneel
- Luchtuitlaat
- Handige draagmogelijkheid
- Hoogwaardig polymeren behuizing
- UV-C led (267nm) lichtbehandeling (intern)
- Sensor behuizing met (fijn)stof sensor en een TVOC (geur)sensor
- 360° Luchtinlaat
- Gecombineerde filterset (intern)
- Stekkeraansluiting
- Filterklep en Productlabel

II. Inbegrepen items

- 1x AirExchange® 150-T Wit
- 1x Stekker (landspecifiek)
- 1x Filterset (vooraf geïnstalleerd)
- 1x Handleiding
- 1x Informatieve Deurpost Sticker

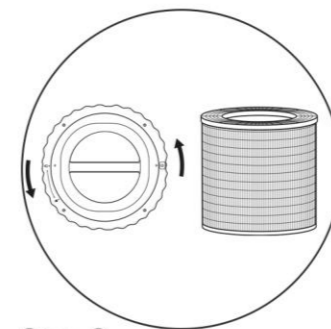


III. Ingebruikname van de 150-T



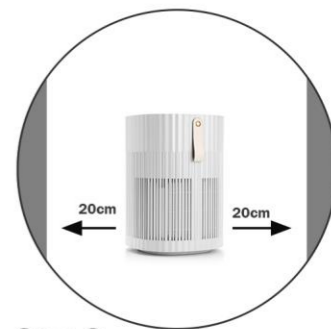
Stap 1

Haal het bovenste beschermblok uit de doos en controleer of alle items zijn inbegrepen.



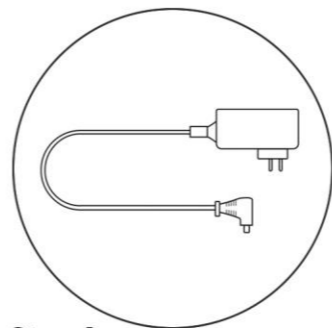
Stap 2

Draai de filterklep los en controleer of de filterset uit de plastic verpakking is gehaald.



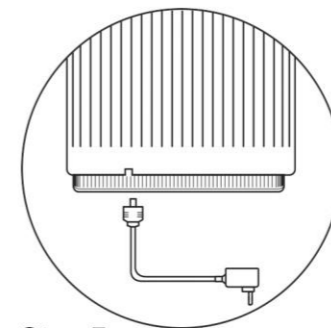
Stap 3

Plaats de AirExchange® 150-T minimaal 20cm van de muur.



Stap 4

Controleer of de stroomkabel niet in de looproute ligt.



Stap 5

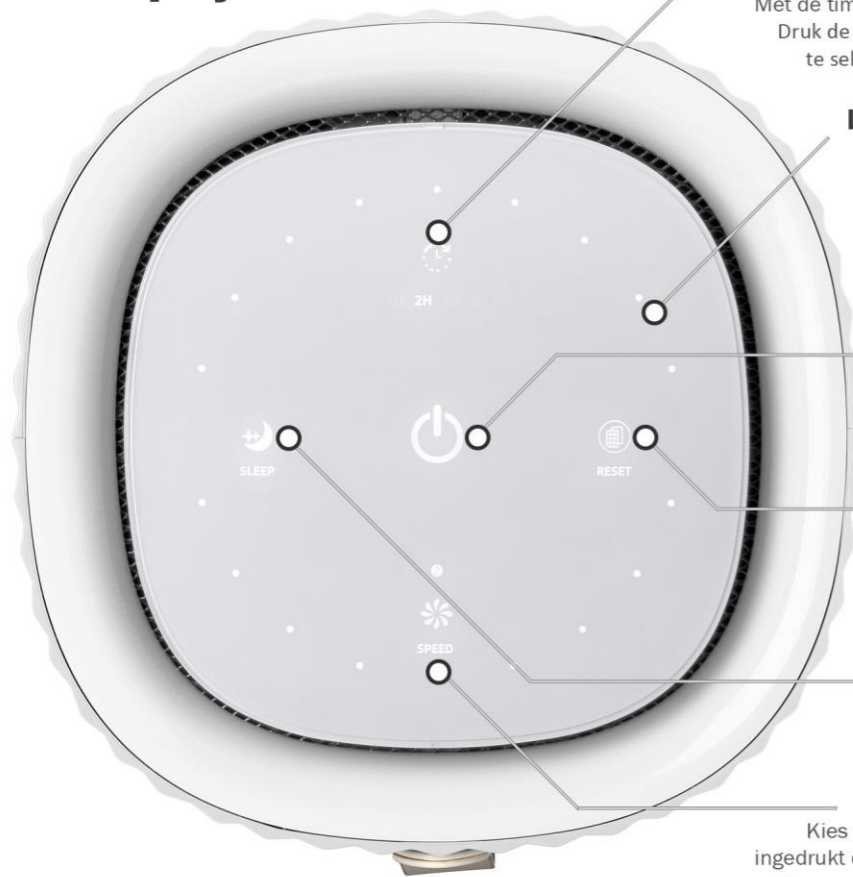
Plaats de stekker aansluiting van de stroomkabel in de AirExchange® 150-T.



Stap 6

Activeer het systeem door op de aan-knop te drukken.

IV. Display



Timerfunctie

Met de timerfunctie kunt u het systeem tot 8 uur lang inschakelen. Druk de timerknop meerdere keren in om de gewenste gebruiksduur te selecteren.

Lichtindicator

De lichtindicator geeft de luchtkwaliteit (PM2.5) weer die kan worden onderverdeeld in vier stadia:

Perfect: 0-50 $\mu\text{g}/\text{m}^3$ (groen van kleur)
Slecht: 50-100 $\mu\text{g}/\text{m}^3$ (geel van kleur)
Gevaarlijk: 100 > $\mu\text{g}/\text{m}^3$ (rood van kleur)

Aan/uit knop

Druk deze knop in om de stand-by modus te (de-)activeren. Bij activatie zal het systeem automatisch starten in de SMART-modus.

Filter vervangingsindicator

De luchtreiniger is voorzien van een actieve filterbewaking. Wanneer het filter verzadigd is, zal het systeem dit aangeven door de lichtindicator rood te laten knipperen.

Slaapstand

Met deze knop zet u het systeem in een energiezuinige slaapstand.

SMART-mode en handmatige modus

Kies uit 3 windsnelheden of houd de knop 3 seconden lang ingedrukt om de SMART-modus (groen) te activeren, waarbij het systeem actief de luchtkwaliteit meet en hier automatisch het reinigingsprogramma op aanpast.

V. De filtertechniek

Antibacterieel vezelgaas en sterilisatiestof

De antibacteriële pre-filter bestaat uit vezelgaas en steralisatiestof en is de eerste beschermlaag tegen stof, haren, pollen en huidschilfers.

HEPA filter met medische H13 klasse

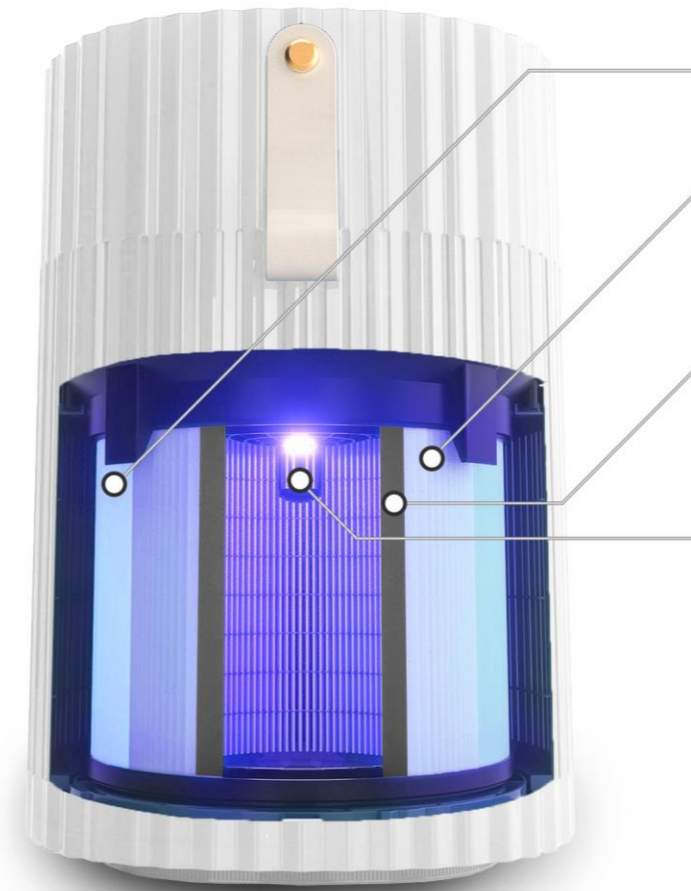
De HEPA (High Efficiency Particulate Air) H13 antimicrobieel peptidefilter is ontwikkeld voor gebruik binnen de lucht- en ruimtevaart en zuivert schimmels, bacteriën, pollen, virussen, (fijn)stof en andere stoffen met een effectiviteit van 99,95%.

Carbon filter met geactiveerd koolstof

De Carbon filter met actief koolstof verwijdert geuren, gassen, rook, oliën, vetten en dampen. Daarnaast reinigt de carbon filter ook vluchtige organische stoffen (TVOC), formaldehyde, benzeen, xylene en andere schadelijke stoffen.

UV-C LED lichtbehandelingstechniek

De UV-C LED lichtbehandeling is een ultraviolet, elektromagnetische, kortgolvlige straling van 267nm en beschadigt de fotolytische processen in de celkernen van micro-organismen waardoor deze definitief worden afgebroken.

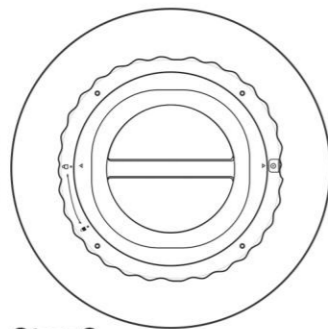


VI. Vervangen van de filterset



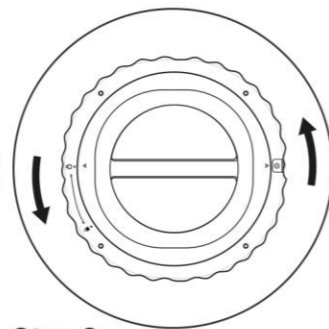
Stap 1

Druk op de uit-knop en haal de stekker uit het systeem.



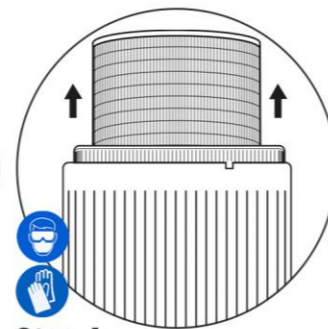
Stap 2

Plaats de AirExchange® 150-T ondersteboven op een zachte ondergrond.



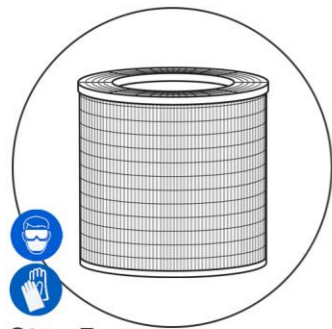
Stap 3

Draai de filterklep open door deze tegen de klok in te draaien.



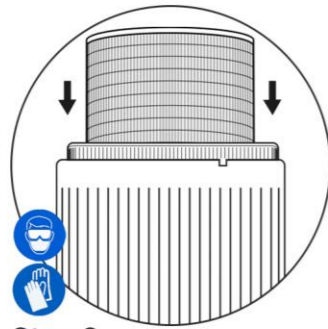
Stap 4

Haal de filterset voorzichtig uit de behuizing. Gebruik t/m stap 6 zorgvuldige beschermingsmiddelen.



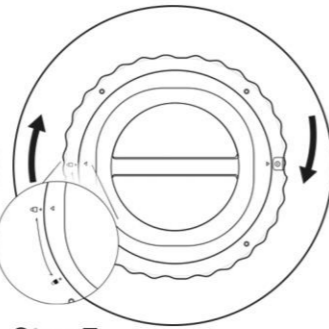
Stap 5

Plaats de oude filterset in een plastic zak en knoop deze goed dicht.



Stap 6

Schuif de nieuwe filterset in de behuizing. Controleer of deze volledig gecentreerd is.



Stap 7

Draai de filterklep dicht en controleer of deze volledig is gesloten.



Stap 8

Plaats de 150-T rechtop en activeer het systeem. Druk 3 seconden lang de reset-knop in om de filter te resetten.

VII. Technische specificaties

Energieverbruik

- Voltage: **220-240V/AC**
- Frequentie: **50/60Hz**
- Vermogen (Max): **10W**
- Vermogen (Stand-by): **1W**
- Vermogen (Slaapstand): **3W**
- Vermogen (SMART-mode): **5W**

Producteigenschappen

- Afmetingen: **320(h)*225(Ø)mm**
- Gewicht: **2,4kg**
- Geluid (Max): **<40,2 dB(A)**
- Geluid (Stand-by): **0 dB(A)**
- Geluid (Slaapstand): **<17 dB(A)**
- Geluid (SMART-mode): **<21 dB(A)**

Filtereigenschappen

- Maximaal reinigingsbereik: **40m²**
- CADR (Clean Air Delivery Rate) voor deeltjes: **150m³/u**
- CADR (Clean Air Delivery Rate) voor formaldehyde: **40m³/u**
- Fijnstof CCM klasse: **P4-niveau**
- Fijnstof Energie-efficiëntie klasse: **10.9 (hoge efficiëntie)**
- Formaldehyde Energie-efficiëntie klasse: **3.6 (hoge efficiëntie)**
- Sterilisatiepercentage: **>99.95% (*getest op diverse verontreinigingen)**
- Filtertype: **Antibacteriële pre-filter, HEPA H13 filter, Actief-koolstoffilter, (267nm) UV-C LED lamp**
- Sensortype: **Fijnstof Lasersensor (PM2.5), TVOC Geursensor**

VIII. Onderhoud

U wordt geadviseerd om het systeem uit te schakelen alvorens het schoonmaken. Na het uitschakelen kunt u de AirExchange® eenvoudig schoonmaken door deze af te nemen met een droge microvezeldoek. Dit is een antistatisch doekje dat geen pluizen achterlaat op de behuizing of op het touchpaneel. Bovendien zijn deze doekjes zacht genoeg om geen krasjes op het oppervlakte te maken.

Let op: gebruik voor het schoonmaken geen keukenpapier, oude shirts of handdoeken, want die laten pluusjes achter en kunnen krassen veroorzaken.

Voor hardnekkige vlekken adviseren wij de microvezeldoek vochtig te maken en voorzichtig de vlek weg te wrijven. Wanneer de vlek nog steeds aanwezig is, kunt u een minimale hoeveelheid afwasmiddel gebruiken. Droog daarna het systeem af met een droge microvezeldoek om vlekken van opdrogend water te voorkomen. Controleer goed of het systeem volledig droog is voordat u deze activeert.



LET OP! BELANGRIJK!



Bij het vervangen van de oude filterset kunnen mogelijk schadelijke deeltjes vrijkomen. Draag daarom zorgvuldige beschermingsmiddelen, zoals een mondkap, veiligheidsbril en handschoenen.



Voer vervolgens de oude filterset af in een plastic zak en knoop deze zorgvuldig dicht.

IX. Garantie

AirExchange® biedt standaard twee jaar fabrieksgarantie op technische onderdelen, ingaande vanaf de datum die vermeld staat op het aankoopbewijs.

Wanneer het product technische mankementen vertoont buiten de garantieperiode, neem dan contact op met AirExchange® via info@airexchange.nl. Opvolgend zullen de mogelijkheden en eventuele reparatiekosten met u worden overlegd.

Garantieverlenging

Optioneel kan de fabrieksgarantie tegen een meerprijs worden verlengd naar 5 jaar. Bezoek hiervoor de AirExchange® website via www.airexchange.nl. De garantieverlenging kan binnen 14 dagen na aankoop worden verlengd.

Buiten garantie

Gebreken die optreden buiten de garantieperiode en de vervanging van componenten die aan slijtage onderhevig zijn, vallen buiten de garantie.

De garantie dekt geen schade die is ontstaan door een externe invloed, oneigenlijk of onjuist gebruik en vervalt tevens wanneer het product is gerepareerd door een partij die daartoe niet bevoegd is.

De vervanging van de filterset valt buiten de garantie. Deze kan optioneel worden aangeschaft via www.airexchange.nl.

Voorts wordt geen garantie verleend op producten waarvan labels en/of serienummers zijn gescheurd, verwijderd of gewijzigd.

De garantie is niet overdraagbaar.

X. Waarschuwingen

Verplaatsen

- Als u het apparaat wenst te verplaatsen, zet deze dan uit en haal de stekker vervolgens uit het stopcontact.

Werking

- Het apparaat dient meer dan 20cm rondom verwijderd zijn van obstakels zoals muren en/of wanden voor een goede aanzuiging.
- Het netsnoer kan breken als deze overmatig wordt gebogen.
- Stop de luchtreiniger onmiddellijk bij onregelmatigheden, zoals abnormale geluiden, vreemde geuren, hoge temperaturen en onregelmatige rotatiesnelheden van de ventilator.
- Ga niet op de luchtreiniger zitten of staan.
- Zorg voor voldoende ventilatie wanneer u het apparaat gebruikt in combinatie met een verbrandingstoestel. Dit om koolmonoxidevergiftiging te voorkomen.

XI. Goedkeuringen

De AirExchange® luchtreinigingssystemen worden geproduceerd conform de daartoe geëigende regelgeving op het gebied van luchtreiniging. Daarnaast worden de AirExchange® luchtreinigingssystemen onderworpen aan strenge testen door geaccrediteerde keuringsinstanties. Hiermee garanderen wij een optimaal functionerend apparaat, dat voldoet aan zo hoog mogelijke veiligheidsnormen.

De AirExchange® luchtreinigingssystemen dragen de volgende keurmerken:



XII. Afvoer/Verwijdering

De Europese richtlijn 2012/19/EG betreffende afgedankte elektronische apparatuur (WEEE) vereist dat huishoudelijke, elektrische apparaten niet mogen worden weggegooid bij de normale, ongesorteerde gemeentelijke afvalstroom. Gebruikers worden verzocht om het apparaat bij het lokale innamepunt voor recycling af te geven.

De kartonnen verpakking van dit product bestaat uit milieuvriendelijk materiaal. De polystyreen verpakking kan samen met het karton worden afgevoerd bij de lokale recyclepunten.



XIII. Contact

Wij zijn trots dat u voor ons product hebt gekozen! Heeft u hier vragen over of wil u in contact met ons komen? Dan staat ons team graag voor u klaar! Wij zijn zowel telefonisch als per email bereikbaar.

AirExchange®

AirExchange (is powered by AirExtender B.V.)
Schielands Hoge Zeedijk 19a
2802RB, Gouda
Nederland

Telefoonnummer: +31(0)182-235055

E-mail: info@airexchange.nl

Website: www.airexchange.nl



Quality makes the product

Jamie Blankert
Founder of AirExchange®



Read this manual carefully before using the device.
Keep this manual in a safe place.

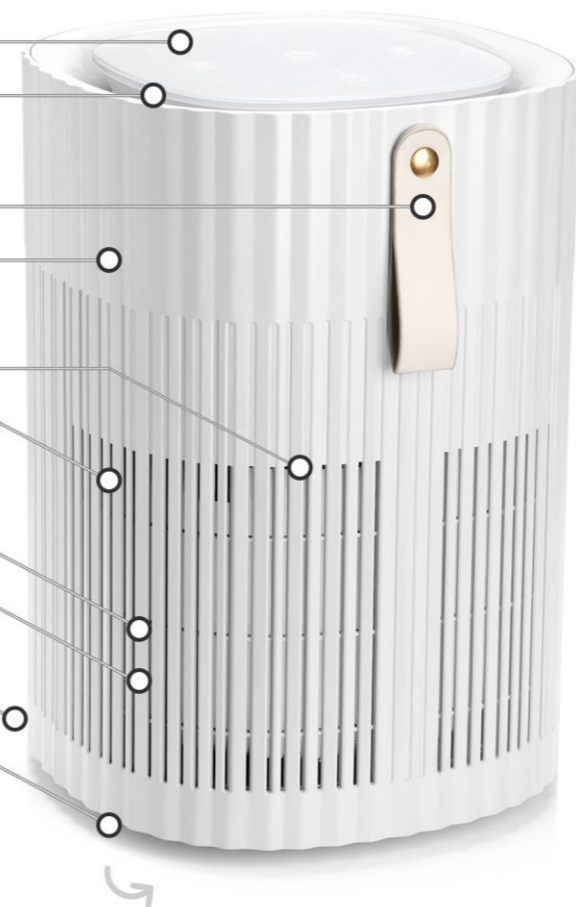


I. Introducing the 150-T

- Touch-Control, LED control panel
- Air outlet
- Convenient mounting handle
- High quality polymer housing
- UV-C LED (267nm) light treatment (internal)
- Sensor housing with (fine) Dust sensor and TVOC sensor
- 360° Air inlet
- Combined filter set (internal)
- Powerplug socket
- Filter access and Product label

II. Included items

- 1x AirExchange® 150-T White
- 1x Power plug (country-specific)
- 1x Filter set (pre-installed)
- 1x Instruction manual
- 1x Informational Door Sticker

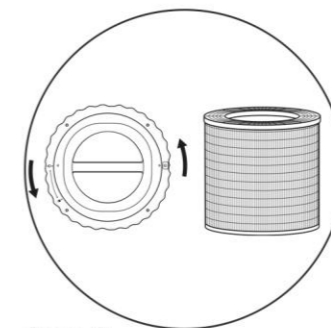


III. Before using the 150-T



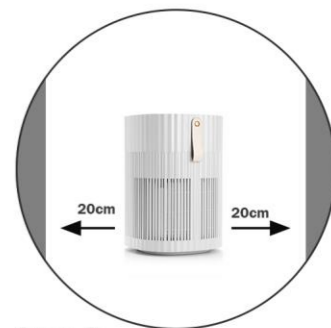
Step 1

Remove the top foam block from the box and check if all items are included.



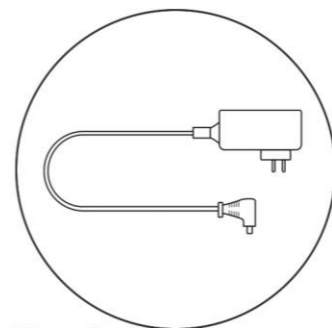
Step 2

Take off the filter cover and check that the filter set has been removed from the plastic packaging.



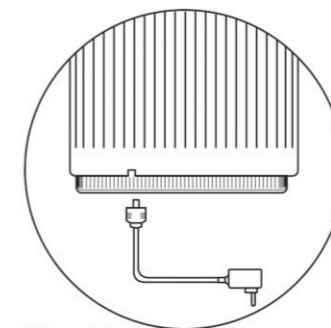
Step 3

Place the AirExchange® 150-T at a minimum distance of 20cm from the wall.



Step 4

Make sure the power cable is not in the walking route.



Step 5

Place the plug connector of the power cable in the AirExchange® 150-T.

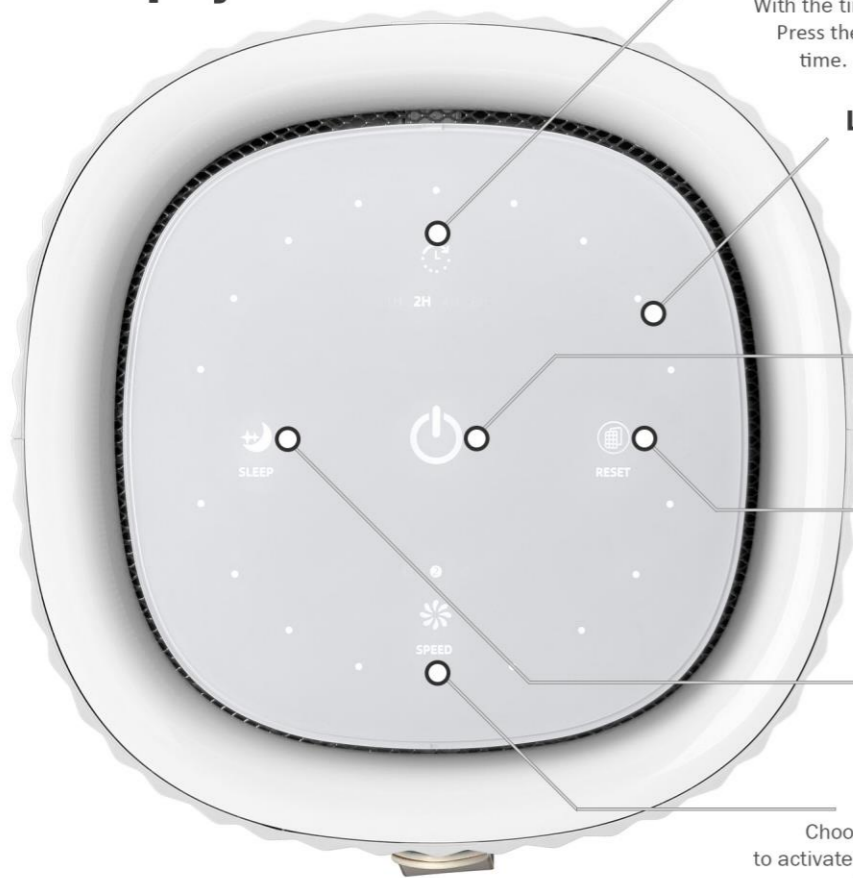


Step 6

Activate the system by pressing the ON-button.



IV. Display



Timer function

With the timer function you can switch on the system for up to 8 hours. Press the timer button multiple times to select the desired operating time.

Light indicator

The light indicator shows the air quality, which can be divided into three stages:

Perfect: 0-50 $\mu\text{g}/\text{m}^3$ (green color)
Poor: 50-100 $\mu\text{g}/\text{m}^3$ (yellow color)
Hazardous: 100 > $\mu\text{g}/\text{m}^3$ (red color)

On/Off button

Press this button to (de-)activate standby mode. When activated, the system will automatically start in SMART-mode.

Filter replacement indicator

The air purifier is equipped with an active filter surveillance. When the filter is saturated, the system will indicate this by blinking the light indicator.

Sleep mode

This button puts the system into an energy efficient sleep mode.

SMART-mode en manual model

Choose from three wind speeds or hold this button for 3 seconds to activate SMART-mode (green color). With SMART-mode, the system measures the air quality. Based on these measurements, the cleaning program is automatically adjusted.

V. The filtering technique

Anti-bacterial fiber mesh, sterilization fabric

The antibacterial pre-filter consists of fiber mesh and sterilization fabric and is the first protective layer against dust, hair, pollen.

HEPA filter with medical H13 class

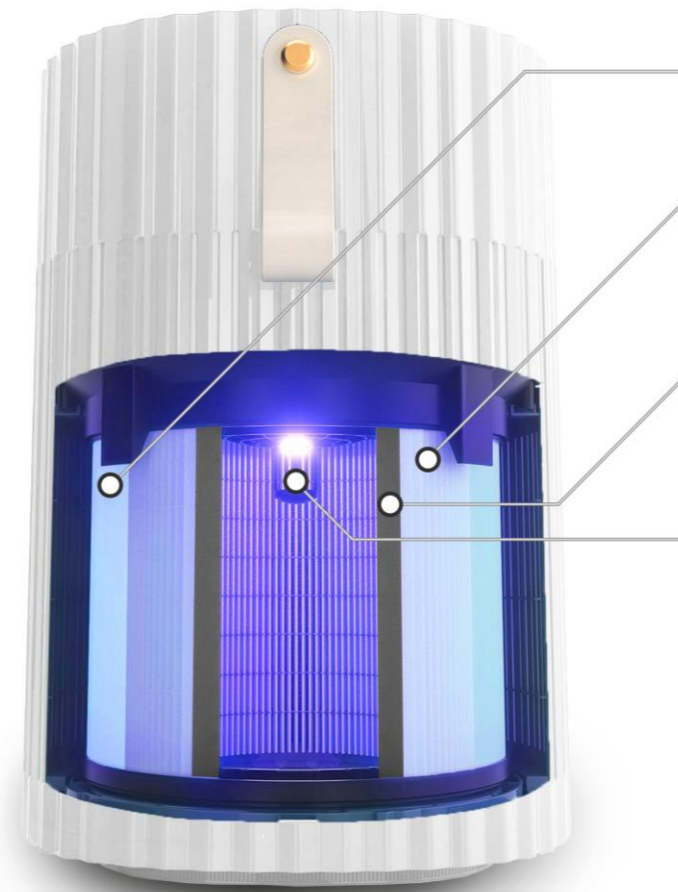
The HEPA (High Efficiency Particulate Air) H13 antimicrobial peptide filter has been developed for use within the aerospace industry and purifies fungi, bacteria, pollen, viruses, (fine)dust particles and other substances with an effectiveness of 99.95%.

Carbon filter with activated carbon

The Carbon filter with active carbon removes odors, gasses, smoke, oil fumes, greases and vapors. In addition, the carbon filter also purifies volatile organic compounds (TVOC), formaldehyde, benzene, xylene and other harmful substances.

UV-C LED light treatment technology

The UV-C LED light treatment is an ultraviolet, electromagnetic, short-wave radiation of 267nm and damages the photolytic processes in the cell nuclei of microorganisms, causing them to break down indefinitely.

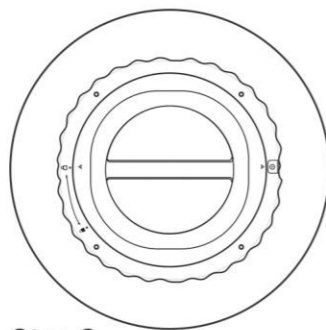


VI. Replacing the filter set



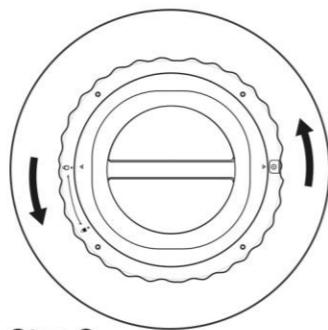
Step 1

Press the power button and pull the powerplug from the system.



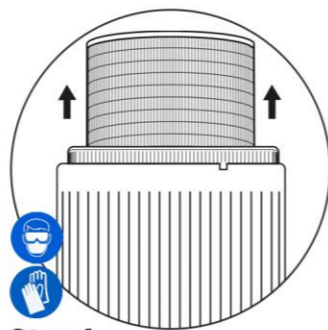
Step 2

Place the AirExchange® 150-T upside down on a soft surface.



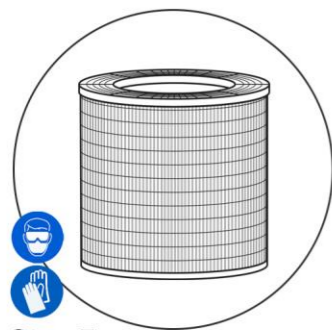
Step 3

Open the filter hatch by rotating it counter-clockwise.



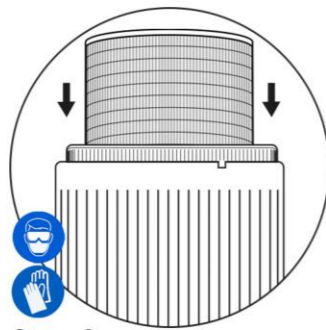
Step 4

Carefully remove the filter set from the housing. Use diligent protective equipment for step 4, 5 and 6.



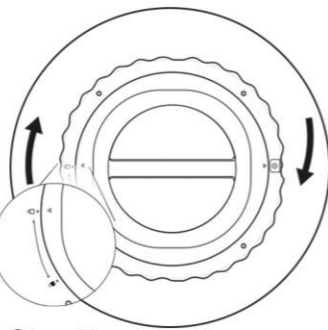
Step 5

Place the old filter set in a plastic bag and tie the bag closed.



Step 6

Slide the new filter set into the housing. Check if it is fully centered.



Step 7

Close the filter hatch by rotating it clockwise and check if it has been closed correctly.



Step 8

Place the AirExchange® 150-T upright and press the sleep button for 3 seconds to reset the filter.

VII. Technical specifications

Energy consumption

- Voltage: **220-240V/AC**
- Frequency: **50/60Hz**
- Power (Max.): **10W**
- Power (Standby): **1W**
- Power (Sleep mode): **3W**
- Power (SMART mode): **5W**

Product specifications

- Dimensions: **320(h)*225(Ø)mm**
- Weight: **2,4kg**
- Sound (Max.): **<40,2 dB(A)**
- Sound (Standby): **0 dB(A)**
- Sound (Sleep mode): **<17 dB(A)**
- Sound (SMART mode): **<21 dB(A)**

Filter properties

- Maximum cleaning range: **40m²**
- CADR (Clean Air Delivery Rate) for particles: **150m³/h**
- CADR (Clean Air Delivery Rate) for formaldehyde: **40m³/h**
- Particulate matter CCM class: **P4-level**
- Particulate matter Energy efficiency class: **10.9 (high efficiency)**
- Formaldehyde Energy efficiency class: **3.6 (high efficiency)**
- Sterilization rate: **>99.95% (tested on various harmful pollutants)**
- Filter type: **Antibacterial pre-filter, HEPA H13 filter, Activated Carbon filter, (267nm) UV-C lamp**
- Sensor type: **Fine dust Laser sensor, TVOC Odor sensor**

VIII. Maintenance

You are advised to switch off the device before cleaning it. After switching it off, you can easily clean the AirExchange® by wiping it with a dry microfiber cloth. This is an anti-static cloth that does not leave any fibers on the housing or on the screen. In addition, these wipes are soft enough to not scratch the surface of the display.

Note: do not use kitchen paper, old shirts or towels for cleaning as they leave fibers behind and can cause scratches.

For stubborn stains, we recommend moistening the microfibre cloth and gently rub the stain away. When the stain remains visible, you can use a minimum amount of liquid detergent. Then wipe the system with a dry microfiber cloth to prevent stains from the drying water. Make sure the system is completely dry before activating it.



PAY ATTENTION! IMPORTANT!



Replacing the old filter set may release harmful particles. Therefore, wear careful protective equipment, such as a mouth mask, safety glasses and gloves.



Then dispose of the old filter set in a plastic bag and close it carefully.



IX. Warranty

AirExchange® offers a standard two-year manufacturer's warranty on technical parts from the date stated on the proof of purchase.

If the product shows technical defects outside the warranty period, please contact AirExchange® via info@airexchange.nl. Subsequently, the options and possible repair costs will be discussed with you.

Warranty extension

Optionally, the manufacturer's warranty can be extended to 5 years at an additional cost. To do this, visit the AirExchange® website via www.airexchange.nl. The warranty extension can be extended within 14 days of purchase.

Out of warranty

Defects occurring outside the warranty period and the replacement of components subject to wear and tear are not covered by the warranty.

The warranty does not cover damage caused by an external influence, improper use or incorrect use. The warranty expires when the product is repaired by a party not authorized to do so.

The replacement of the filter set is not covered by the warranty. This set can optionally be purchased via www.airexchange.nl.

Furthermore, no warranty is provided on products whose labels and/or serial numbers have been torn, removed or altered.

The warranty is not transferable.

X. Warnings

Displacement

- If you want to move the device, turn it off and unplug the powercord.

Operation

- The device should be placed at least 20cm away from obstacles, such as walls for a proper airflow.
- The powercord may break if it is bent excessively.
- Stop the air purifier immediately if there are any irregularities such as abnormal noises, strange smells, high temperatures and irregular fan rotation speeds.
- Do not sit or stand on the air purifier.
- Provide adequate ventilation when using the device in combination with a combustion appliance. This should be combined to prevent carbon monoxide poisoning.

XI. Approvals

The AirExchange® air cleaning systems are produced in accordance with the appropriate regulations in the field of air cleaning. In addition, the AirExchange® air cleaning systems are subjected to rigorous testing by accredited inspection authorities. With this we guarantee an optimal functioning device, which complies with the highest possible safety standards.

The AirExchange® air cleaning systems carry the following Quality markings:



XII. Disposal

The Waste Electrical and Electronic Equipment (WEEE), requires that household electrical appliances must not be disposed with normal, unsorted municipal waste stream. Users are requested to hand in the device at the local collection point for recycling or to return it to the supplier.

The cardboard packaging of this product consists of environmentally friendly material. The polystyrene packaging together with the cardboard packaging can be disposed at local recycling points.



XIII. Contact

We are proud that you have chosen our product! Do you have any further questions or would you like to get in touch with us? Then our team is happy to assist you! We are available by phone and email.

AirExchange®

AirExchange (is powered by AirExtender B.V.)
Schielands Hoge Zeedijk 19a
2802RB, Gouda
The Netherlands

Telephone number: +31(0)182-235055
E-mail: info@airexchange.nl
Website: www.airexchange.nl/en/





Qualität macht das Produkt

Jamie Blankert
Gründer von AirExchange®



Lesen Sie diese Bedienungsanleitung sorgfältig durch, bevor Sie das Gerät verwenden. Bewahren Sie dieses Handbuch an einem sicheren Ort auf.

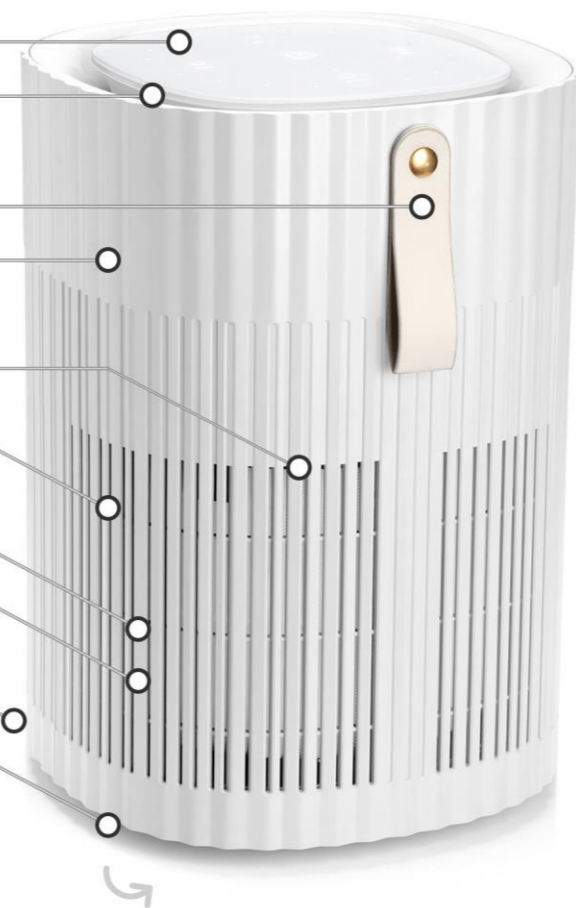


I. Lernen sie den 150-T kennen

- Touch-Control, LED-Bedienfeld
- Luftauslass
- Praktischen Handgriff
- Hochwertige Polymeren Gehäuse
- UV-C LED (267nm) Lichtbehandlung (intern)
- Sensorgehäuse mit (Fein-) Staubsensor und TVOC-Sensor
- 360° Lufteinlass
- Kombierter Filtersatz (intern)
- Gerätestecker
- Filterventil und Produktetikett

II. Enthaltene Artikel

- | | |
|--------------------------------|---------------------------|
| 1x AirExchange® 150-T Weiß | 1x Bedienungsanleitung |
| 1x Stecker (länderspezifisch) | 1x Informativer Türkleber |
| 1x Filtersatz (vorinstalliert) | |

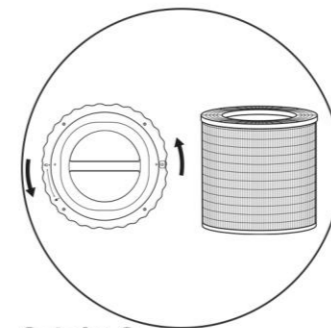


III. Inbetriebnahme des 150-T



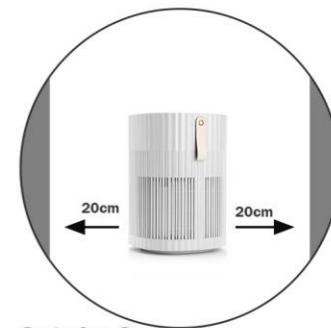
Schritt 1

Entfernen Sie den oberen Befestigungsblock aus der Box und prüfen Sie, ob alle Artikel enthalten sind.



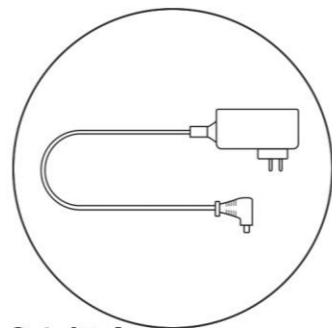
Schritt 2

Öffnen Sie den Filterdeckel und nehmen Sie den Filter aus der Kunststoffverpackung. Danach setzen Sie den Filter wieder ein und verriegeln den Deckel.



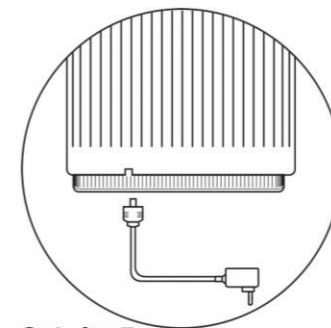
Schritt 3

Platzieren Sie den AirExchange® 150-T mindestens 20cm von der Wand entfernt.



Schritt 4

Stellen Sie sicher, dass sich das Netzkabel nicht als Stolperfalle in den Laufwegen befindet.



Schritt 5

Stecken Sie den Stecker des Netzkabels in den AirExchange® 150-T.

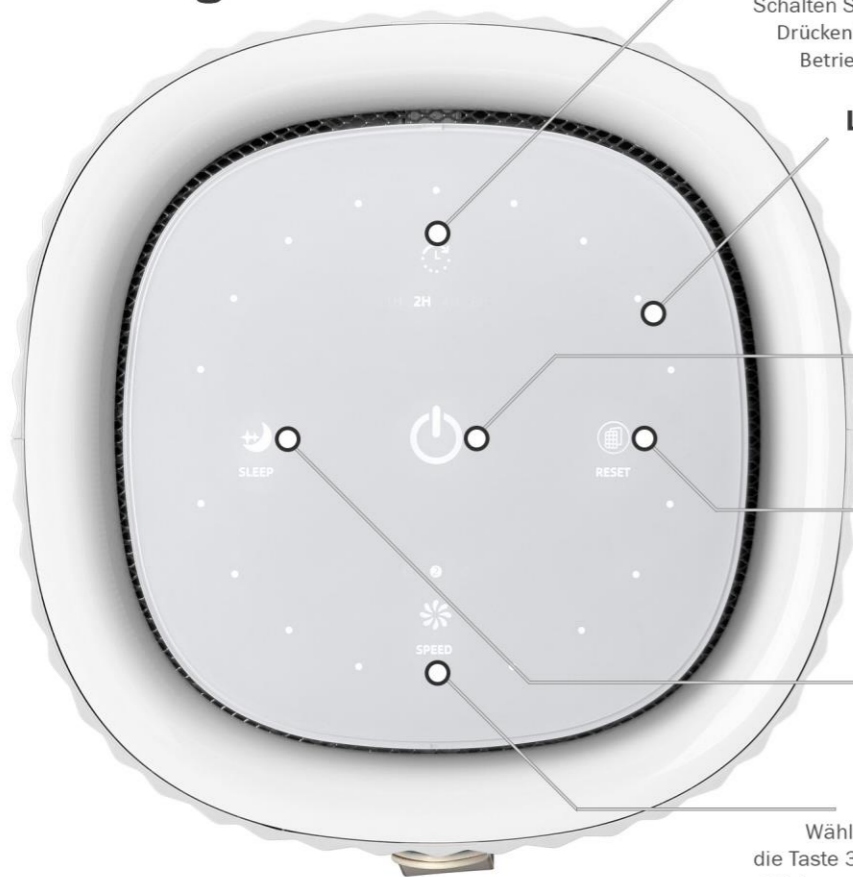


Schritt 6

Aktivieren Sie das System durch Drücken der Einschalttaste.



IV. Anzeige



Timer-Funktion

Schalten Sie das System bis zu 8 Stunden lang ein. Drücken Sie die Timer-Taste mehrmals, um die gewünschte Betriebsdauer ein zu stellen.

Lichtanzeige

Die Lichtanzeige zeigt die Luftqualität (PM2.5) an, die in drei Stufen unterteilt wird:

Perfekt: 0-50 $\mu\text{g}/\text{m}^3$ (grüne Farbe)
Schlecht: 50-100 $\mu\text{g}/\text{m}^3$ (gelbe Farbe)
Gefährlich: 100 > $\mu\text{g}/\text{m}^3$ (rote Farbe)

Ein- und Ausschaltknopf

Drücken Sie diese Taste, um den Standby-Modus zu (de-)aktivieren. Nach der Aktivierung startet das System automatisch im SMART-Modus.

Filterwechselanzeige

Der Luftreiniger ist mit einer aktiven Filterüberwachung ausgestattet. Wenn der Filter gesättigt ist, zeigt dies das System durch die blinkende Statusanzeige an.

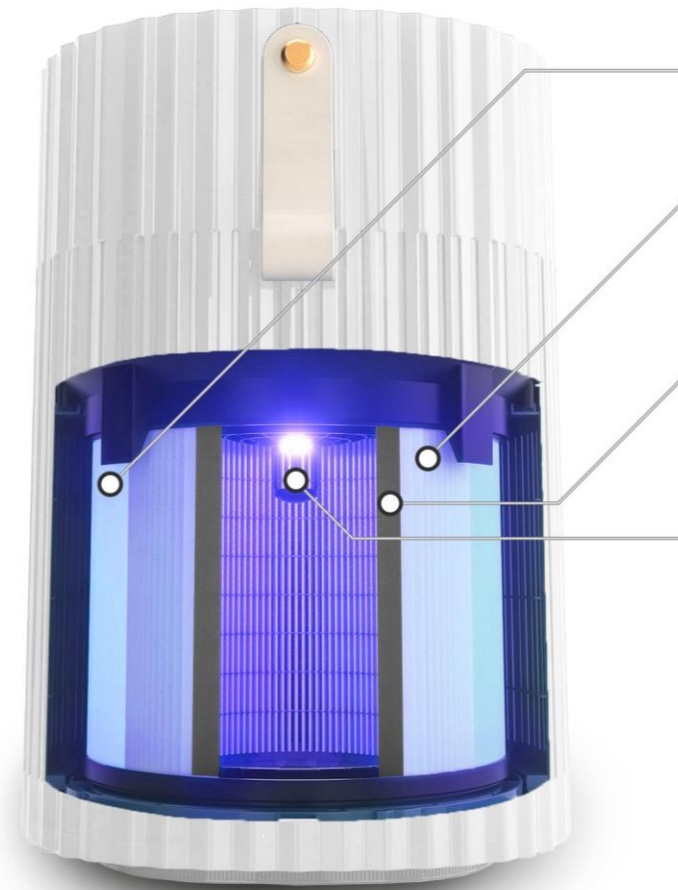
Schlafmodus

Diese Taste versetzt das System in den energieeffizienten Schlafmodus.

SMART-Mode und Manuelle Einstellung

Wählen Sie aus 3 Ventilatorgeschwindigkeiten oder halten Sie die Taste 3 Sekunden lang gedrückt, um den SMART-Mode (grün) zu aktivieren, in dem das System aktiv die Luftqualität misst und das Reinigungsprogramm automatisch anpasst.

V. Die Filtertechnik



Antibakterielles Faser, Sterilisationsgewebe

Der Vorfilter besteht aus Fasernetz und Sterilisationsgewebe und ist die erste Schutzschicht gegen Staub, Haare und Pollen.

HEPA-Filter mit medizinischer H13-Klasse

Der antimikrobielle HEPA-Filter (High Efficiency Particulate Air) H13 wurde für den Einsatz in Luft und Raumfahrt entwickelt beschleunigt und reinigt Pilze, Bakterien, Pollen, Viren und (Fein-) Staub andere Substanzen mit einer Wirksamkeit von 99,95%.

Kohlefilter mit Aktivkohle

Der Kohlefilter mit Aktivkohle entfernt Gerüche, Gase, Rauch, Öle, Fette und Dämpfe. Darüber hinaus reinigt der Kohlefilter auch flüchtige organische Verbindungen (TVOC), Formaldehyd, Benzol, Xylol und andere schädliche Substanzen.

UV-C LED Lichtbehandlungstechnologie

Die UV-C LED Lichtbehandlung ist eine ultraviolette, elektromagnetische kurzwellige Strahlung von 267 nm und schädigt die photolytischen Prozesse in den Zellkernen von Mikroorganismen und eliminiert diese dadurch definitiv.

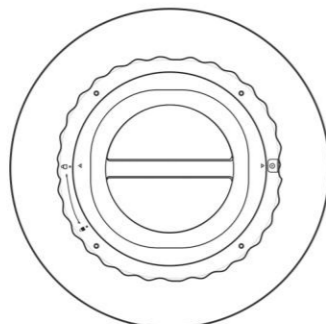


VI. Filtersatz austauschen



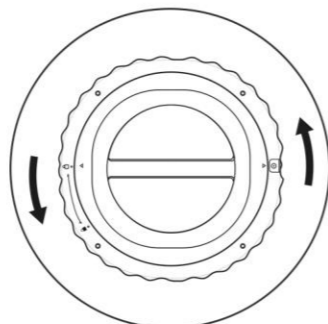
Schritt 1

Drücken Sie den Netzschalter und ziehen Sie den Stecker aus dem System.



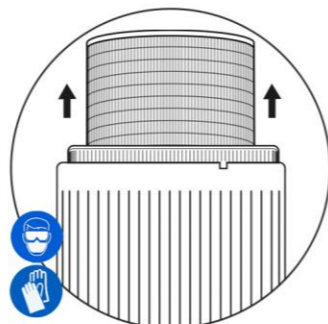
Schritt 2

Legen Sie den AirExchange® 150-T Kopf über auf einem weichen Untergrund.



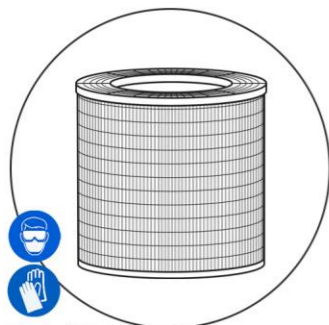
Schritt 3

Öffnen Sie den Filterdeckel durch Drehen gegen den Uhrzeigersinn.



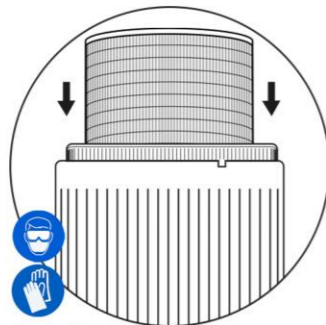
Schritt 4

Entfernen Sie den Filtersatz aus dem Gehäuse. Verwenden Sie für Schritte 4, 5 und 6 eine Schutzausrüstung.



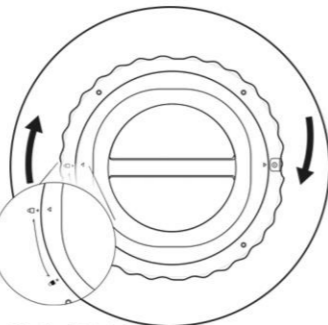
Schritt 5

Legen Sie den alten Filtersatz in eine Plastiktüte und binden Sie diese fest.



Schritt 6

Schieben Sie den neuen Filtersatz in das Gehäuse. Überprüfen Sie, daß er zentriert ist.



Schritt 7

Schließen Sie den Filterdeckel und überprüfen Sie, ob es vollständig geschlossen ist.



Schritt 8

Stellen Sie das System aufrecht hin. Drücken Sie die Reset-Taste für 3 Sekunden, um den Filterwechsel zu bestätigen.

VII. Technische Spezifikationen

Energieverbrauch

- Stromspannung: **220-240V/AC**
- Frequenz: **50/60Hz**
- Leistung (Max): **10W**
- Leistung (Standby): **1W**
- Leistung (Schlafmodus): **3W**
- Leistung (SMART-mode): **5W**

Produktmerkmale

- Maße: **320(h)*225(Ø)mm**
- Gewicht: **2,4kg**
- Geräuschpegel (Max): **<40,2 dB(A)**
- Geräuschpegel (Standby): **0 dB(A)**
- Geräuschpegel (Schlafmodus): **<17 dB(A)**
- Geräuschpegel (SMART-mode): **<21 dB(A)**

Filtereigenschaften

- Maximaler Reinigungsbereich: **40m²**
- CADR (Clean Air Delivery Rate) für Partikel: **150m³/Stunde**
- CADR (Clean Air Delivery Rate) für Formaldehyd: **40m³/Stunde**
- Partikel CCM klasse: **P4-Level**
- Feinstaub Energieeffizienzklasse: **10.9 (hoher Wirkungsgrad)**
- Formaldehyde Energieeffizienzklasse: **3.6 (hoher Wirkungsgrad)**
- Sterilisationsrate: **>99.95% (* auf verschiedene Schadstoffe getestet)**
- Filtertyp: **Antibakterieller Vorfilter, HEPA H13 Filter, Carbon filter, (267nm) UV-C LED lampe**
- Sensortypen: **Feinstaub Lasersensor (PM2.5), TVOC Geruchssensor**

VIII. Reinigung

Es wird empfohlen, das System auszuschalten, bevor Sie es reinigen. Nach dem Ausschalten können Sie den AirExchange® leicht reinigen, indem Sie ihn mit einem trockenen Mikrofaser Tuch abwischen. Dies ist ein antistatisches Tuch, das keine Flusen auf dem Gehäuse oder auf dem Display hinterlässt. Darüber hinaus sind diese Tücher weich genug, um die Oberfläche nicht zu zerkratzen.

Achtung: Verwenden Sie keine Papiertücher, alte Hemden oder Handtücher, um das Gehäuse zu reinigen, da diese Flusen hinterlassen und sie zerkratzen können.

Bei hartnäckigen Flecken empfehlen wir, das Mikrofaser Tuch anzufeuchten und reiben Sie den Fleck vorsichtig weg. Wenn der Fleck immer noch vorhanden ist, können Sie eine minimale Menge Waschmittel zugeben. Stellen Sie sicher, dass das System vollständig trocken ist, bevor Sie es aktivieren.



ACHTUNG! WICHTIG!

Beim Austausch des alten Filtersatzes können schädliche Partikel freigesetzt werden. Tragen Sie daher zu Ihrem eigenen Schutz eine Mund-Nasenmaske, eine Schutzbrille und Handschuhe.



Entsorgen Sie dann den alten Filtersatz in einer Plastiktüte und verschließen diese vorsichtig.



IX. Garantie

AirExchange® gewährt ab dem auf dem Kaufnachweis angegebenen Datum eine Standardgarantie von zwei Jahren auf technische Teile.

Wenn das Produkt außerhalb der Garantiezeit technische Mängel aufweist, wenden Sie sich bitte an AirExchange® über info@airexchange.nl. Anschließend werden wir die Optionen und möglichen Reparaturkosten mit Ihnen besprechen.

Garantieverlängerung

Optional kann die Herstellergarantie gegen Aufpreis auf 5 Jahre verlängert werden. Besuchen Sie die AirExchange®-Website über www.airexchange.nl. Die Garantieverlängerung kann innerhalb von 14 Tagen nach dem Kauf erfolgen.

Außerhalb der Garantiezeit

Mängel, die außerhalb der Garantiezeit auftreten, und der Austausch von Bauteilen die dem normalen Verschleiß unterliegen, fallen nicht unter die Garantie.

Die Garantie deckt keine Schäden ab, die durch den Einfluss externer Personen, unsachgemäße oder falsche Verwendung verursacht wurden und verfällt auch, wenn das Produkt von einer nicht dazu befugten Person repariert wird.

Der Austausch des Filtersatzes ist nicht durch die Garantie abgedeckt. Diese kann optional über erworben werden www.airexchange.nl.

Darüber hinaus wird keine Garantie für Produkte gewährt, deren Etiketten und/ oder Seriennummern zerrissen, entfernt oder geändert wurden.

Die Garantie ist nicht übertragbar.

X. Warnungen

Platzierung

- Wenn Sie das Gerät bewegen möchten, schalten Sie es aus und ziehen Sie den Netzstecker.

In Betrieb

- Das Gerät sollte runter mehr als 20 cm von Wänden und Hindernissen entfernt aufgestellt werden, um eine ordnungsgemäße Luftstrom zu gewährleisten.
- Das Netzkabel kann brechen, wenn es übermäßig verbogen wird.
- Stoppen Sie den Luftreiniger sofort wenn Unregelmäßigkeiten, wie ungewöhnliche Geräusche, seltsamen Gerüche, hohe Temperaturen und unregelmäßige Lüfterdrehzahlen auftreten.
- Setzen oder stellen Sie sich nicht auf den Luftreiniger.
- Sorgen Sie für ausreichende Belüftung, wenn Sie das Gerät in Verbindung mit einem Verbrennungsgerät (z.B. Ofen/Kamin) benutzen. Dies soll eine Kohlenmonoxidvergiftung verhindern.

XI. Zulassungen

Die AirExchange® Luftreinigungssysteme werden gemäß den den entsprechenden Vorschriften im Bereich der Luftreinigung hergestellt. Darüber hinaus wurden die AirExchange® Luftreinigungssysteme, von akkreditierten Inspektionsbehörden strengen Tests unterzogen. Damit garantieren wir ein optimal funktionierendes Gerät, das den höchstmöglichen Sicherheitsstandards entspricht.

Die AirExchange®-Luftreinigungssysteme haben folgende Zertifizierungen:



XII. Entsorgung

Die Europäische Richtlinie 2012/19/EG bezüglich elektrischer- und elektronischer Abfälle (WEEE), verlangt, dass elektrische Haushaltsgeräte nicht dem normalen Haushaltsmüll entsorgt werden dürfen. Benutzer werden gebeten, das Gerät an der örtlichen Sammelstelle zum Recycling abzugeben oder an den Lieferanten zurückzuschicken.

Die Kartonverpackung dieses Produkts besteht aus umweltfreundlichem Material. Die Styroporverpackung kann zusammen mit der Kartonverpackung an den örtlichen Recyclingstellen entsorgt werden.



XIII. Kontakt

Wir sind stolz darauf, dass Sie sich für unser Produkt entschieden haben! Haben Sie Fragen dazu oder möchten Sie sich mit uns in Verbindung setzen? Dann hilft Ihnen unser Team gerne weiter! Wir sind per Telefon und E-Mail erreichbar.

AirExchange®

AirExchange (wird betrieben von AirExtender B.V.)
Schielands Hoge Zeedijk 19a
2802RB, Gouda
Die Niederlande

Telefonnummer: **+31(0)182-235055**
Email: **info@airexchange.nl**
Webseite: **www.airexchange.nl**





La qualité fait le produit

Jamie Blankert
Fondateur d'AirExchange®



**Veillez lire attentivement ce manuel avant d'utiliser l'appareil.
Conservez ce manuel en lieu sûr.**



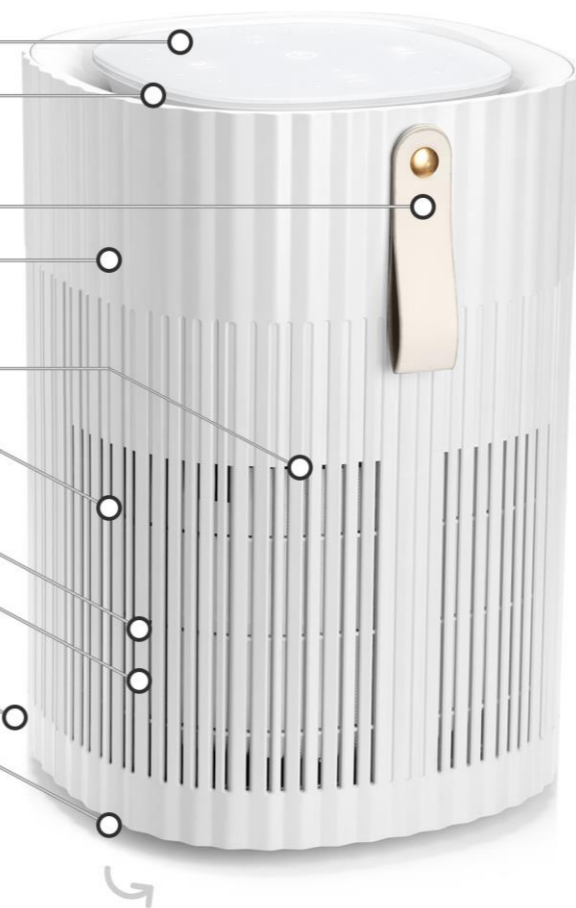
I. Rencontrez le 150-T

- Commande tactile, panneau de commande LED
- Sortie d'air
- Poignée pratique
- Boîtier fait de polymères à haute résistance
- Traitement lumière UV-C LED 267nm (interne)
- Boîtier de capteur avec capteur pour des poussières (fines) et capteur d'odeurs TVOC
- Entrée d'air 360°
- Jeu de filtres combinés (interne)
- Prise de courant
- Vanne de filtration et étiquette du produit

II. Articles inclus

- 1x AirExchange® 150-T Blanche
- 1x Prise (spécifique au pays)
- 1x Jeu de filtres (pré-installé)

- 1x Manuel d'instructions
- 1x Autocollant de porte informatif

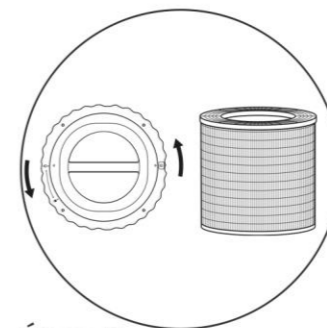


III. Mise en service du 150-T



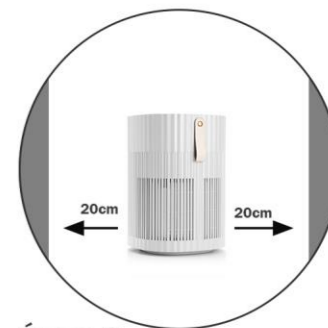
Étape 1

Retirez le bloc de mousse supérieur de la boîte et vérifiez si tous les éléments sont inclus.



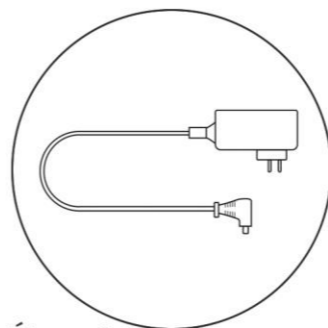
Étape 2

Dévissez la vanne de filtration et vérifiez que le jeu de filtres a été retiré de l'emballage en plastique.



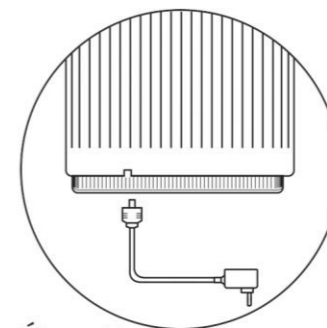
Étape 3

Placez l'AirExchange® 150-T à au moins 20 cm du mur.



Étape 4

Vérifiez si le câble d'alimentation n'est pas dans le parcours de marche.



Étape 5

Insérez le connecteur du cordon d'alimentation dans l'AirExchange® 150-T.

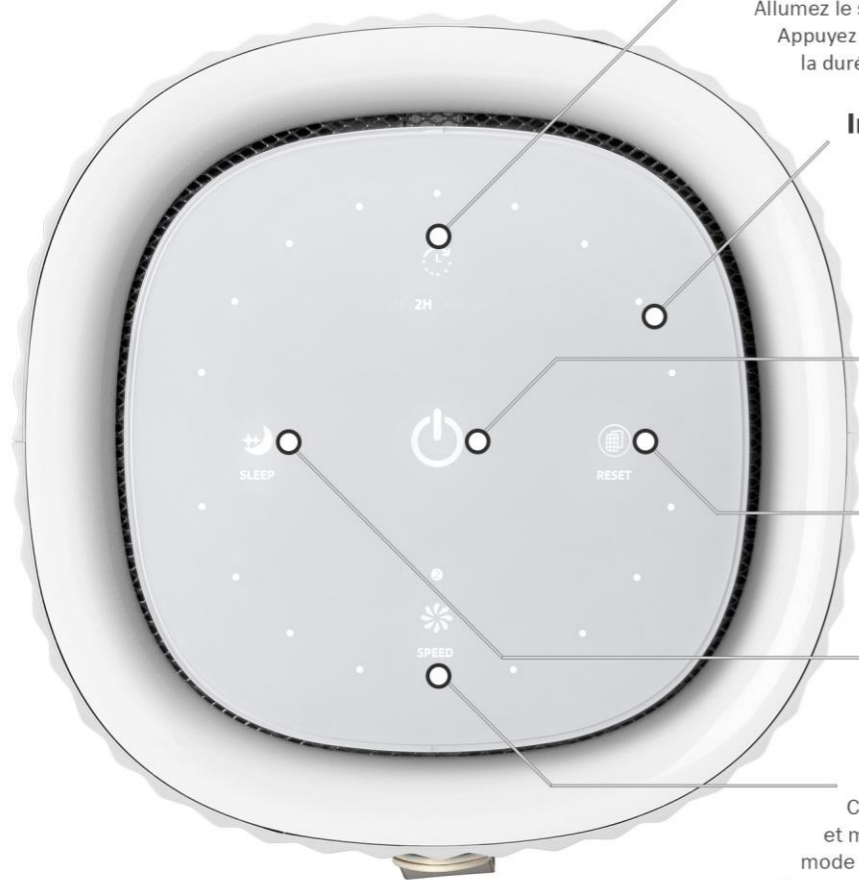


Étape 6

Activez le système en appuyant sur le bouton d'alimentation.



IV. Panneau de commande



Fonction minuterie

Allumez le système jusqu'à 8 heures avec la fonction de minuterie. Appuyez plusieurs fois sur le bouton de la minuterie pour sélectionner la durée de fonctionnement souhaitée.

Indicateur lumineux

L'indicateur lumineux indique la qualité de l'air (PM2.5) qui peut être divisé en trois étapes :

Parfait: 0-50 $\mu\text{g}/\text{m}^3$ (couleur verte)
Mauvais: 50-100 $\mu\text{g}/\text{m}^3$ (couleur jaune)
Dangereux: 100 > $\mu\text{g}/\text{m}^3$ (couleur rouge)

Bouton ON / OFF

Appuyez sur ce bouton pour (dés)activer le mode veille. Lors de l'activation, le système démarrera automatiquement en mode SMART.

Indicateur de changement de filtre

Le purificateur d'air est équipé d'un contrôle de filtre acif. Lorsque le filtre est saturé, le système l'indique en faisant clignoter le indicateur lumineux.

Mode veille

Ce bouton met le système en mode veille écoénergétique.

Mode INTELLIGENT (SMART) et manuelle

Choisissez parmi 3 vitesses de vent ou appuyez sur le bouton et maintenez-le enfoncé pendant 3 secondes pour activer le mode SMART (vert). Dans le mode SMART le système mesure activement la qualité de l'air et ajuste automatiquement le programme de nettoyage en conséquence.

V. La technique du filtre

Gaze antibactérienne et tissu stérilisant

Le préfiltre antibactérien est la première couche de protection contre la poussière, les cheveux, le pollen et les squames.

Filtre HEPA avec classe médicale H13

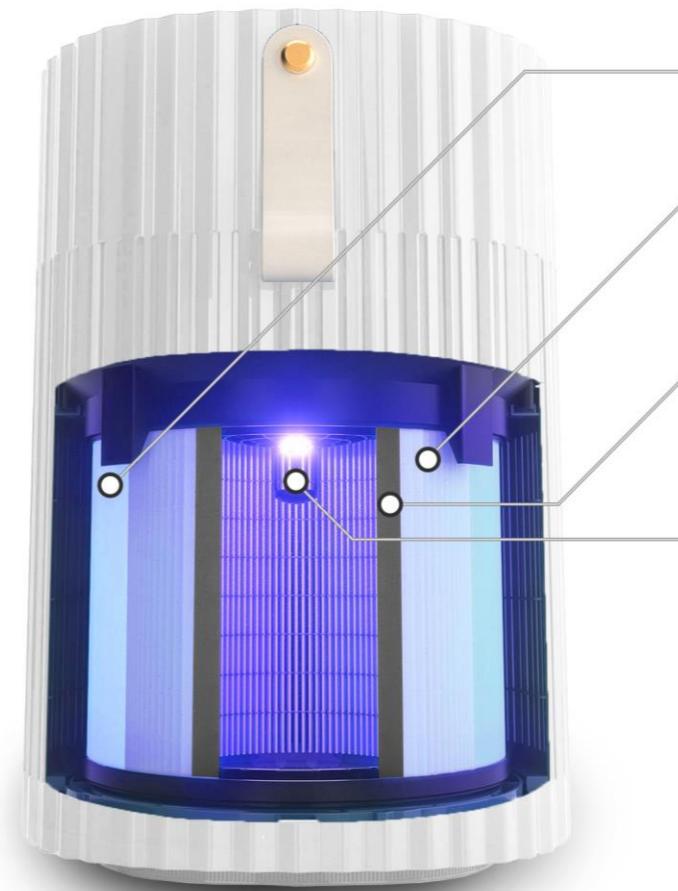
Le filtre peptidique antimicrobien HEPA (High Efficiency Particulate Air) H13 a été développé pour une utilisation dans l'industrie aéronautique et purifie les moisissures, les bactéries, le pollen, les virus, la poussière (fine) et d'autres substances avec une efficacité de 99,95%.

Filtre à charbon avec charbon actif

Le filtre à charbon avec charbon actif élimine les odeurs, les gaz, la fumée, les huiles, les graisses et les vapeurs. De plus, le filtre à charbon nettoie également les composés organiques volatils (TVOC), le formaldéhyde, le benzène, le xylène et d'autres substances nocives.

Technique de traitement à la lumière UV-C LED

Le traitement à la lumière UV-C LED est un rayonnement ultraviolet, électromagnétique, à ondes courtes de 267nm, qui endommage le processus photolytiques dans les noyaux du micro-organisme cellulaire, provoquant leur dégradation permanente.

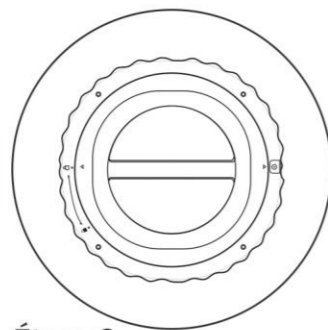


VI. Remplacement du jeu de filtres



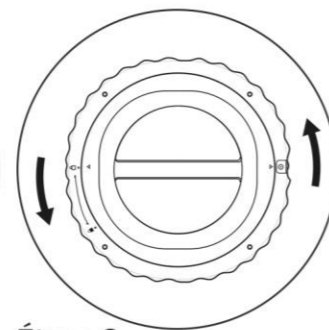
Étape 1

Appuyez sur le bouton d'alimentation et coupez l'alimentation du système.



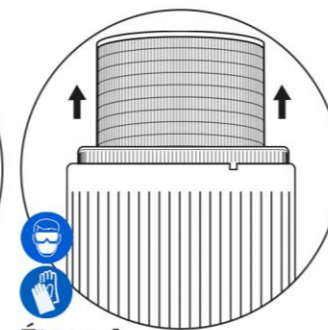
Étape 2

Placez le système à l'envers sur une surface molle.



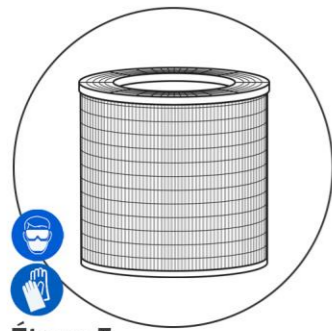
Étape 3

Ouvrez la vanne du filtre en la tournant dans le sens inverse des aiguilles d'une montre.



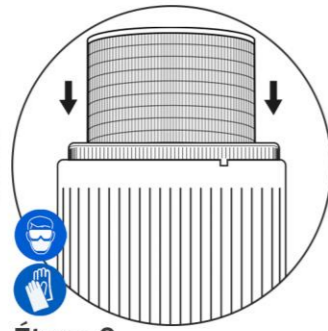
Étape 4

Retirez le jeu de filtres du boîtier. Utilisez un équipement de protection soigneux jusqu'à et y compris l'étape 6.



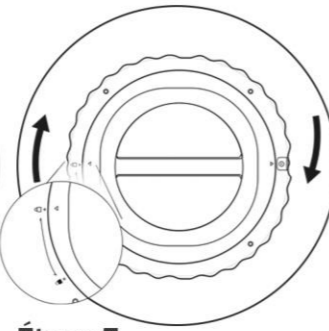
Étape 5

Mettez l'ancien ensemble de filtres dans un sac en plastique et attachez-le fermé.



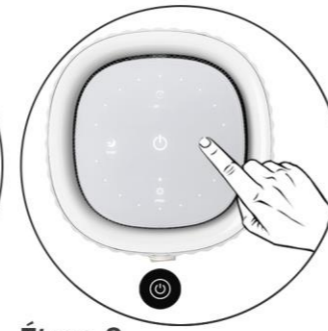
Étape 6

Faites glisser le nouveau jeu de filtres dans le boîtier. Vérifiez qu'il est bien centré.



Étape 7

Fermez la vanne du filtre et vérifiez qu'elle est complètement fermée.



Étape 8

Placez l'AirExchange® 150-T à la verticale et appuyez sur le bouton Veille pendant 3 secondes pour réinitialiser le filtre.

VII. Spécifications techniques

Consommation d'énergie

- Le Voltage : **220-240V/AC**
- La fréquence : **50/60Hz**
- Puissance (Max) : **10W**
- Puissance (Non activé) : **1W**
- Puissance (Mode veille) : **3W**
- Puissance (SMART-mode) : **5W**

Caractéristiques du produit

- Dimensions : **320(h)*225(Ø)mm**
- Poids : **2,4kg**
- Niveau de bruit (Max.) : **<40,2 dB(A)**
- Niveau de bruit (Non activé) : **0 dB(A)**
- Niveau de bruit (Mode veille) : **<17 dB(A)**
- Niveau de bruit (SMART-mode) : **<21 dB(A)**

Propriétés du filtre

- Plage de purification maximale: **40m²**
- CADR (Clean Air Delivery Rate) pour particules: **150m³/h**
- CADR (Clean Air Delivery Rate) pour le formaldéhyde: **40m³/h**
- Classe CCM de particules: **Niveau P4**
- Particules Classe d'efficacité énergétique: **10.9 (haute efficacité)**
- Classe d'efficacité du formaldéhyde: **3.6 (haute efficacité)**
- Taux de stérilisation: **>99.95% (*Testé pour divers contaminants)**
- Type de filtre: **Préfiltre antibactérien, filtre HEPA H13, filtre à charbon actif, Lampe UV-C LED (267nm)**
- Type de capteur: **Capteur laser pour poussières fines (PM2.5), Capteur d'odeurs TVOC**

VIII. Entretien

Il est conseillé d'éteindre le système avant le nettoyage. Après l'avoir éteint, vous pouvez facilement nettoyer l'AirExchange® en l'essuyant avec un chiffon en microfibre sec. Il s'agit d'un chiffon antistatique qui ne laisse aucune peluche sur le boîtier ou sur l'écran. De plus, ces lingettes sont suffisamment douces pour ne pas rayer la surface.

Faites attention : N'utilisez pas de serviettes en papier, de vieilles chemises ou de serviettes pour le nettoyage car celles-ci laisseront des peluches et pourraient rayer.

Pour les taches tenaces, nous vous recommandons d'humidifier le chiffon en microfibre et de frotter doucement la tache. Si la tache est toujours là, vous pouvez utiliser une quantité minimale de liquide vaisselle. Séchez ensuite le système avec un chiffon en microfibre sec pour éviter les taches dues à l'eau de séchage. Assurez-vous que le système est complètement sec avant de l'activer.



FAITES ATTENTION! IMPORTANT!

Lors du remplacement de l'ancien jeu de filtres, des particules potentiellement nocives peuvent être libérées. Par conséquent, portez un équipement de protection individuelle, tel qu'un masque buccal, des lunettes de sécurité et des gants.



Jetez ensuite l'ancien jeu de filtres dans un sac en plastique et boutonnez-le soigneusement.

IX. Conditions de garantie

AirExchange® offre une garantie constructeur standard de deux ans sur les pièces techniques, à compter de la date indiquée sur la preuve d'achat.

Si le produit présente des défauts techniques en dehors de la période de garantie, veuillez contacter AirExchange® via info@airexchange.nl. Les options et les coûts de réparation éventuels seront ensuite discutés avec vous.

Extension de garantie

En option, la garantie d'usine peut être étendue à 5 ans moyennant des frais supplémentaires. Visitez le site Web d'AirExchange® à l'adresse www.airexchange.nl. L'extension de garantie peut être prolongée dans les 14 jours suivant l'achat.

Hors garantie

Les défauts survenant en dehors de la période de garantie et le remplacement des composants sujets à l'usure ne sont pas couverts par la garantie.

La garantie ne couvre pas les dommages causés par une influence extérieure, ni par une utilisation inappropriée et incorrecte du produit, et elle est annulée si le produit a été réparé par une partie non autorisée à le faire.

Le remplacement du jeu de filtres n'est pas couvert par la garantie. Ceci est en vente via www.airexchange.nl.

Aucune garantie n'est fournie sur les produits dont les étiquettes et/ou les numéros de série ont été déchirés, retirés ou modifiés. La garantie n'est pas transférable.

X. Mises en garde

Déplacer l'appareil

- Si vous souhaitez déplacer l'appareil, éteignez-le puis retirez la fiche de la prise.

Opération

- L'appareil doit être à plus de 20 cm tout autour des obstacles tels que les murs et/ou les cloisons pour une bonne aspiration.
- Le cordon d'alimentation peut se casser s'il est trop plié.
- Arrêtez immédiatement le purificateur d'air en cas d'irrégularités, telles que des bruits anormaux, des odeurs étranges, le surchauffe et des vitesses de rotation irrégulières du ventilateur.
- Ne vous asseyez pas et ne vous tenez pas debout sur le purificateur.
- Assurez une ventilation adéquate lors de l'utilisation de l'appareil en combinaison avec un appareil à combustion. Il s'agit d'éviter une intoxication au monoxyde de carbone.

XI. Approbations

Les systèmes de purification d'air AirExchange® sont fabriqués conformément aux réglementations en vigueur dans le domaine de la purification de l'air. De plus, les systèmes de purification d'air AirExchange® sont soumis à des tests rigoureux par des organismes d'inspection accrédités. Avec cela, nous garantissons un appareil fonctionnant de manière optimale qui répond aux normes de sécurité les plus élevées possibles.

Les systèmes de purification d'air AirExchange® portent les marques de qualité suivantes :



XII. Élimination

La directive européenne 2012/19/CE relative aux déchets d'équipements électroniques (DEEE) exige que les appareils électroménagers ne soient pas jetés dans le flux normal des déchets municipaux non triés. Les utilisateurs sont priés de rapporter l'appareil au point de collecte local pour recyclage.

L'emballage en carton de ce produit est fabriqué avec un matériau respectueux de l'environnement. L'emballage en polystyrène peut être jeté avec le carton dans les points de recyclage locaux.



XIII. Contact

Nous sommes heureux que vous ayez choisi un de nos produits et nous vous remercions de votre confiance. Si vous avez besoin d'informations complémentaires, notre équipe est toujours à votre disposition. Vous pouvez nous contacter par téléphone ou e-mail.

AirExchange®

AirExchange (partie du groupe AirExtender B.V.)
Schielands Hoge Zeedijk 19a
2802 RB, Gouda
Les Pays-Bas

Numéro de téléphone: **+31(0)182-235055**
E-mail: info@airexchange.nl
Site internet: www.airexchange.nl





La qualità fa il prodotto

Jamie Blankert
Fondatore di AirExchange®



Si prega di leggere attentamente questo manuale prima di utilizzare il dispositivo.
Conservare questo manuale al sicuro.

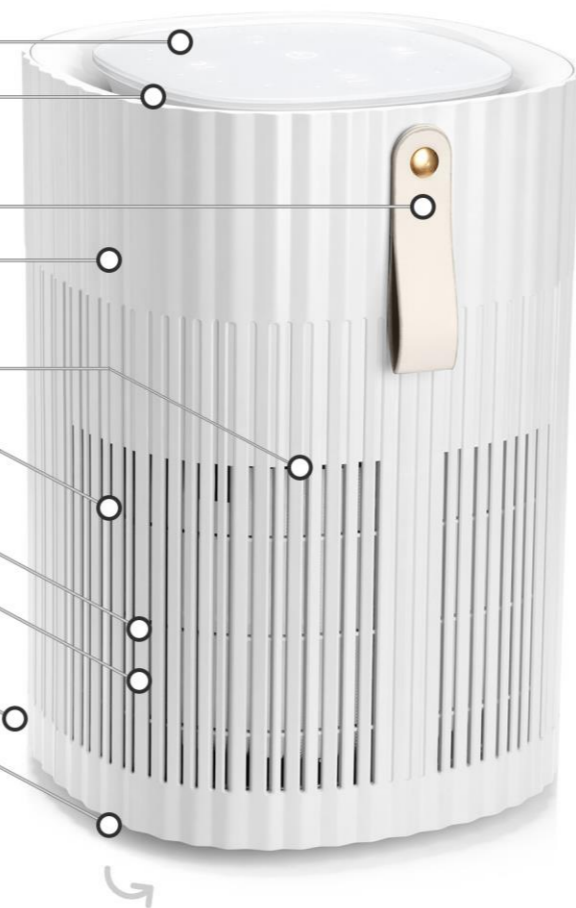


I. Incontra il 150-T

- Touch Control, pannello di controllo LED
- Uscita aria
- Comoda maniglia di montaggio
- Alloggiamento di polimeri ad alte prestazioni
- Trattamento luce UV-C LED (interno, 267nm)
- Alloggiamento del sensore con sensore di polvere (fine) e sensore TVOC
- Presa d'aria a 360°
- Set di filtri (interno)
- Presa elettrica
- Valvola del filtro ed etichetta del prodotto

II. Articoli inclusi

- 1x AirExchange® 150-T Bianco
- 1x Manuale di istruzioni
- 1x Spina (specifica del paese)
- 1x Adesivo informativo sulla porta
- 1x Set di filtri (preinstallato)

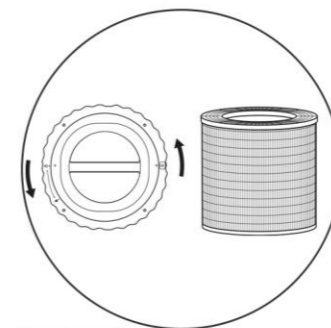


III. Messa in servizio del 150-T



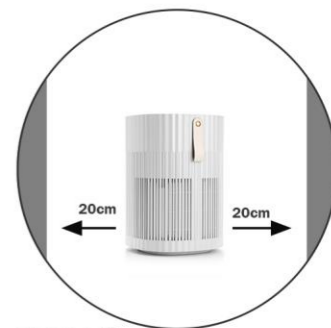
Passo 1

Rimuovere il blocco di gommapiuma superiore dalla scatola e verificare che tutti gli elementi siano inclusi.



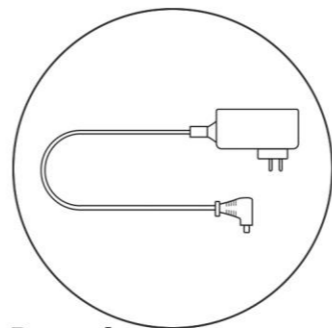
Passo 2

Svitare la valvola del filtro e verificare che il set di filtri sia stato rimosso dalla confezione di plastica.



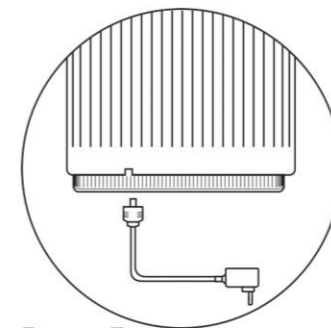
Passo 3

Posizionare l'AirExchange® 150-T ad almeno 20cm dalla parete.



Passo 4

Verificare che il cavo di alimentazione non sia nel percorso ai piedi.



Passo 5

Inserire il connettore a spina del cavo di alimentazione nell'AirExchange® 150-T.

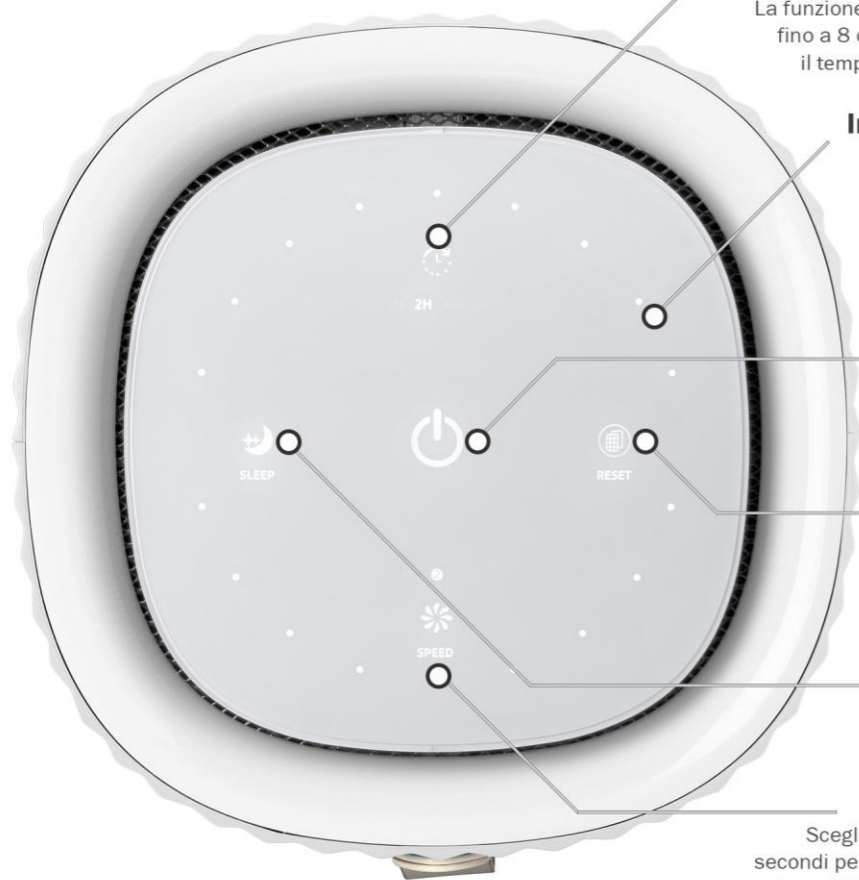


Passo 6

Attivare il sistema premendo il pulsante di accensione.



IV. Pannello di controllo



Funzione timer

La funzione timer consente di accendere il sistema fino a 8 ore. Premere più volte il pulsante del timer per selezionare il tempo di funzionamento desiderato.

Indicatore luminoso

L'indicatore luminoso mostra la qualità dell'aria che può essere suddivisa in tre fasi:

Perfetto: 0-50 $\mu\text{g}/\text{m}^3$ (di colore verde)
Cattivo (Poor): 50-100 $\mu\text{g}/\text{m}^3$ (di colore giallo)
Pericoloso (Hazardous): 100 > $\mu\text{g}/\text{m}^3$ (di colore rosso)

Interruttore di accensione

Premere questo pulsante per (dis)attivare la modalità standby. Al momento dell'attivazione, il sistema si avvierà automaticamente in modalità SMART.

Indicatore di sostituzione del filtro

Il purificatore d'aria è dotato di un monitoraggio attivo del filtro. Quando il filtro è saturo, il sistema lo indicherà facendo lampeggiare l'indicatore luminoso.

Modalità risparmio

Questo pulsante mette il sistema in una modalità di sospensione a risparmio energetico.

Modalità SMART e modalità manuale

Scegli tra 3 velocità del vento o tieni premuto il pulsante per 3 secondi per attivare la modalità SMART (verde), in cui il sistema misura attivamente la qualità dell'aria e di conseguenza regola automaticamente il programma di pulizia.

V. La tecnica del filtro

Fibra antibatterica e tessuto sterilizzante

Il prefiltro antibatterico è costituito da fibra e tessuto di sterilizzazione ed è il primo strato protettivo contro polvere, capelli, polline e peli.

Filtro HEPA con classe medica H13

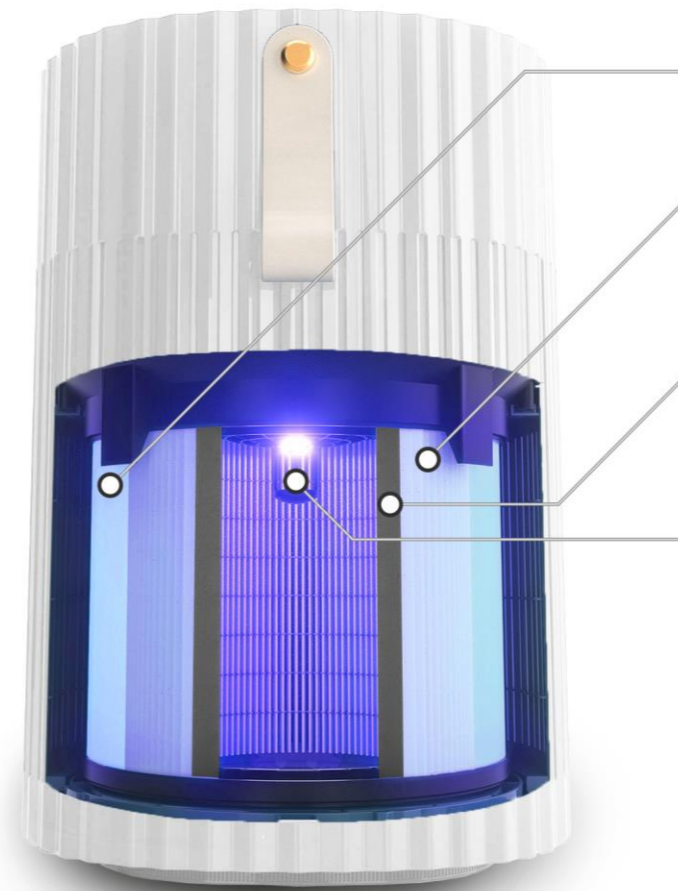
Il filtro peptidico antimicrobico HEPA (High Efficiency Particulate Air) H13 è stato sviluppato per l'uso nell'industria aerospaziale e purifica funghi, batteri, pollini, virus, polveri (fini) e altre sostanze con un'efficacia del 99,95%.

Filtro a carbone con carbone attivo

Il filtro al carbone con carbone attivo rimuove odori, gas, fumo, oli, grassi e vapori. Inoltre, il filtro a carbone pulisce anche i composti organici volatili (TVOC), la formaldeide, il benzene, lo xilene e altre sostanze nocive.

Tecnica di trattamento della luce UV-C LED

Il trattamento con luce UV-C LED è una radiazione ultravioletta, elettromagnetica, a onde corte di 267 nm e danneggia i processi fotosintetici nei nuclei cellulari dei microrganismi, provocandone la rottura permanente.

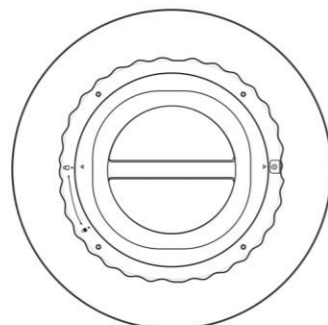


VI. Sostituzione del set di filtri



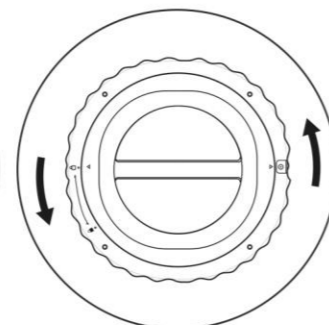
Passo 1

Premi il pulsante di accensione e scollega il sistema.



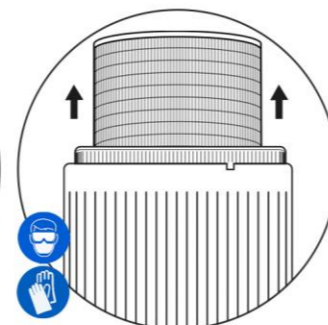
Passo 2

Posizionare l'AirExchange® 150-T capovolto su una superficie morbida.



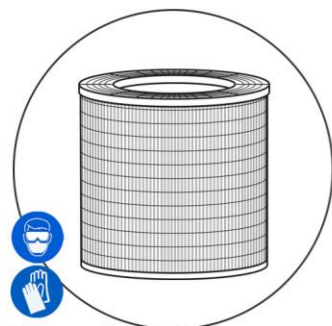
Passo 3

Aprire la valvola del filtro ruotandola in senso antiorario.



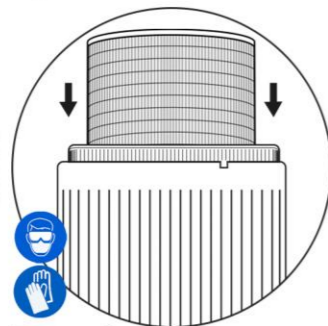
Passo 4

Rimuovere il set di filtri dal sistema. Usare un equipaggiamento protettivo fino al punto 6.



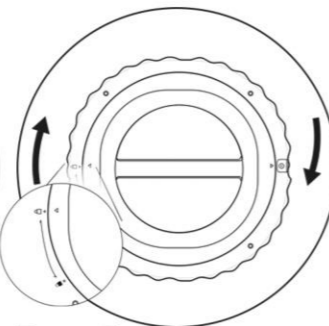
Passo 5

Metti il vecchio set di filtri in un sacchetto di plastica e legalo saldamente.



Passo 6

Far scorrere il nuovo set di filtri nell'alloggiamento. Assicurati che sia completamente centrato.



Passo 7

Chiudere la valvola del filtro e verificare che sia completamente chiusa.



Passo 8

Posizionare l'AirExchange® 150-T in posizione verticale e premere il pulsante Sleep per 3 secondi per ripristinare il filtro.

VII. Caratteristiche tecniche

Consumo energetico

- Tensione: **220-240V/AC**
- Frequenza: **50/60Hz**
- Consumo (Massimo): **10W**
- Consumo (Stand-by): **1W**
- Consumo (Modalità risparmio): **3W**
- Consumo (Modalità SMART): **5W**

Caratteristiche del prodotto

- Dimensioni: **320(h)*225(Ø)mm**
- Peso: **2,4kg**
- Suono (Massimo): **<40,2 dB(A)**
- Suono (Stand-by): **0 dB(A)**
- Suono (Modalità risparmio): **<17 dB(A)**
- Suono (Modalità SMART): **<21 dB(A)**

Proprietà del filtro

- Gamma di pulizia massima: **40m²**
- CADR (Clean Air Delivery Rate) per particelle: **150m³/ora**
- CADR (Clean Air Delivery Rate) per formaldeide: **200m³/ora**
- Classe CCM di particolato: **Livello P4**
- Classe di efficienza energetica del particolato: **10.9 (alta efficienza)**
- Classe efficienza energetica della formaldeide: **3.6 (alta efficienza)**
- Tasso di sterilizzazione: **>99.95% (testato per vari contaminanti)**
- Tipo di filtro: **Prefiltro antibatterico, filtro HEPA H13, filtro a carbone, lampada UV-C LED (267 nm)**
- Tipo di sensore: **Sensore laser per polveri sottili (PM2.5), sensore di odori TVOC**

VIII. Manutenzione

Si consiglia di spegnere il sistema prima della pulizia. Dopo lo spegnimento, puoi pulire facilmente AirExchange® strofinandolo con un panno in microfibra asciutto. Questo è un panno antistatico che non lascia pelucchi sull'alloggiamento o sul display. Inoltre, queste salviette sono abbastanza morbide da non graffiare la superficie.

Fai attenzione: Non utilizzare asciugamani di carta, vecchie camicie o asciugamani per la pulizia poiché lasceranno lanugine e possono graffiare.

Per macchie ostinate, consigliamo di inumidire il panno in microfibra e strofinare delicatamente la macchia. Se la macchia è ancora presente, puoi utilizzare una quantità minima di detersivo per piatti. Quindi asciugare il sistema con un panno in microfibra asciutto per evitare macchie dovute all'asciugatura dell'acqua. Assicurarsi che il sistema sia completamente asciutto prima di attivarlo.



FAI ATTENZIONE! IMPORTANTE!



Quando si sostituisce il vecchio set di filtri, possono essere rilasciate particelle potenzialmente dannose. Pertanto, usare un'attrezzatura protettiva diligente, come una maschera per la bocca, occhiali di sicurezza e guanti.



Metti il vecchio set di filtri in un sacchetto di plastica e poi legalo saldamente.



IX. Garanzia

AirExchange® offre una garanzia standard del produttore di due anni sulle parti tecniche, a partire dalla data indicata sulla prova di acquisto.

Se il prodotto mostra difetti tecnici al di fuori del periodo di garanzia, contattare AirExchange® tramite info@airexchange.nl. Le opzioni e gli eventuali costi di riparazione verranno quindi discussi con voi.

Estensione della garanzia

Facoltativamente, la garanzia di fabbrica può essere estesa a 5 anni a un costo aggiuntivo. Visita il sito web di AirExchange® all'indirizzo www.airexchange.nl. L'estensione della garanzia può essere estesa entro 14 giorni dall'acquisto.

Fuori garanzia

I difetti che si verificano al di fuori del periodo di garanzia e la sostituzione di componenti usurati non sono coperti dalla garanzia.

La garanzia non copre i danni causati da influenze esterne, uso improprio o scorretto ed è inoltre nulla se il prodotto è stato riparato da una parte non autorizzata a farlo.

La sostituzione del set di filtri non è coperta da garanzia. Questo è in vendita tramite www.airexchange.nl.

Inoltre, non viene fornita alcuna garanzia sui prodotti le cui etichette e/o numeri di serie siano stati strappati, rimossi o alterati.

La garanzia non è trasferibile.

X. Avvertenze

Dislocamento

- Se si desidera spostare l'apparecchio, spegnerlo e quindi rimuovere la spina dalla presa.

Operazione

- L'apparecchio deve trovarsi a più di 20 cm tutt'intorno da ostacoli quali muri e/o tramezzi per una corretta aspirazione.
- Il cavo di alimentazione potrebbe rompersi se piegato troppo.
- Arrestare immediatamente il purificatore d'aria in caso di irregolarità, come rumori anomali, odori strani, temperature elevate e velocità di rotazione della ventola irregolari.
- Non sedersi o stare in piedi sul purificatore d'aria.
- Assicurare un'adeguata ventilazione quando si utilizza l'apparecchio in combinazione con un apparecchio a combustione. Questo per prevenire l'avvelenamento da monossido di carbonio.

XI. Approvazioni

I sistemi di purificazione dell'aria AirExchange® sono prodotti in conformità con le normative appropriate nel campo della purificazione dell'aria. Inoltre, i sistemi di purificazione dell'aria AirExchange® sono sottoposti a rigorosi test da parte di organismi di controllo accreditati. Con questo garantiamo un dispositivo funzionante in modo ottimale che soddisfa i più alti standard di sicurezza possibili.

I sistemi di purificazione dell'aria AirExchange® recano i seguenti marchi di qualità:



XII. Disposizione

La Direttiva Europea 2012/19/CE sui Rifiuti di Apparecchiature Elettroniche (RAEE) richiede che gli elettrodomestici non debbano essere smaltiti nel normale flusso dei rifiuti urbani indifferenziati. Gli utenti sono pregati di restituire il dispositivo al punto di raccolta locale per il riciclaggio.

L'imballaggio in cartone di questo prodotto è realizzato con materiale ecologico. L'imballaggio in polistirolo e quello in cartone possono essere smaltiti presso i punti di raccolta differenziata locali.



XV. Contatto

Siamo orgogliosi che tu abbia scelto il nostro prodotto! Hai domande in merito o desideri metterti in contatto con noi? Allora il nostro team sarà lieto di aiutarti! Siamo disponibili sia telefonicamente che via e-mail.

AirExchange®

AirExchange (è alimentato da AirExtender B.V.)
Schielands Hoge Zeedijk 19a
2802RB, Gouda
Paesi Bassi

Numero di telefono: **+31(0)182-235055**
E-mail: info@airexchange.nl
Sito web: www.airexchange.nl

